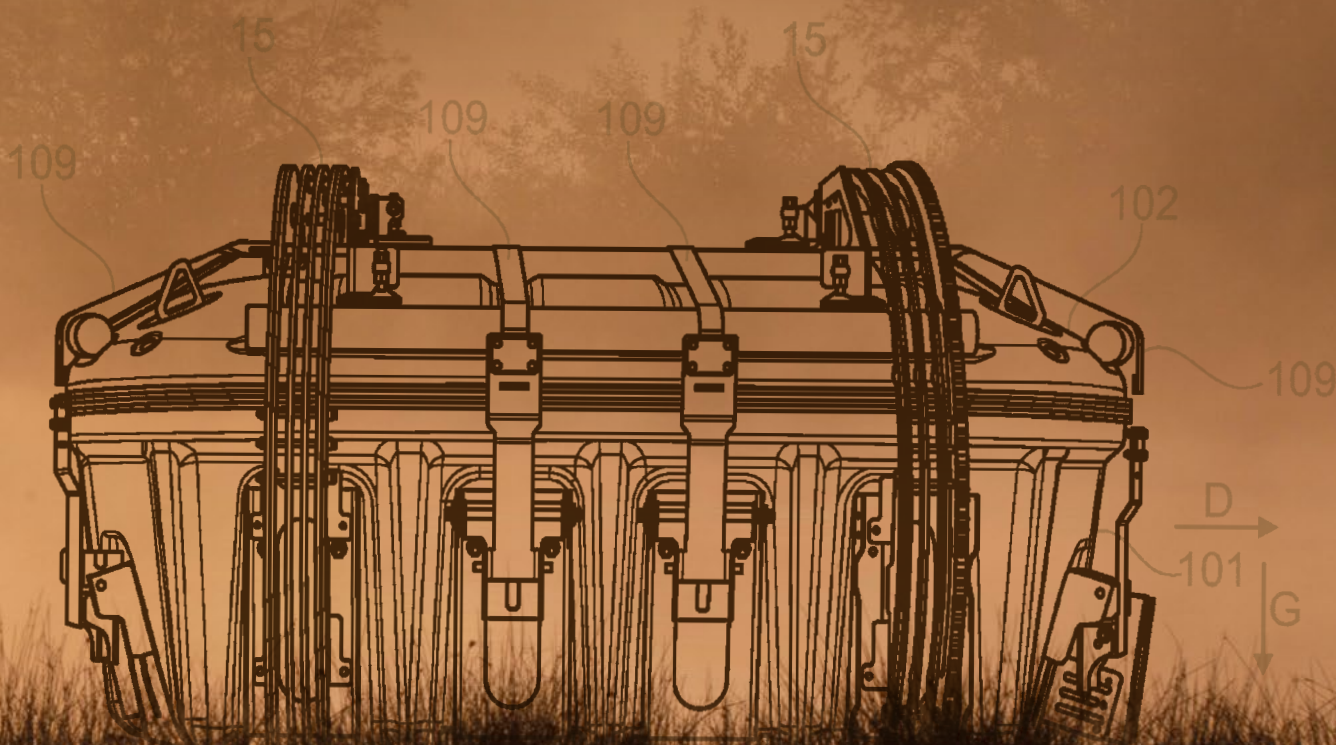


# Wachsende Kritik

Aktuelle Einordnungen  
zur Kompostierung von Verstorbenen  
in Deutschland



# Kompostierung immer kontroverser

*Kritikerinnen und Kritiker sehen sich durch verstörende Patentanmeldung bestätigt*

**I**m März dieses Jahres haben wir in der *bestattungskultur* zuletzt über die immer kontroverser diskutierte Methode zur Kompostierung von Verstorbenen (vom bislang einzigen Anbieter „Reerdigung“ genannt) berichtet. Damals stand eine gerade veröffentlichte Studie der Universität Leipzig im Fokus. Mit dieser sah die Circulum Vitae GmbH aus Berlin ihre Vorgehensweise bestätigt. Das Verfahren funktioniert und das Endprodukt sei „hygienisch unbedenklich.“<sup>1</sup>

Angesichts der substantiellen Kritik von Wissenschaftlerinnen und Wissenschaftlern aus unterschiedlichen Fachrichtungen an der Studie aus Leipzig, plädierten wir damals für eine „breitere Forschungsdiskussion“ und eine entsprechende Neuaufstellung der wissenschaftlichen Begleitung des Pilotprojekts in Schleswig-Holstein.<sup>2</sup> Letztere ist nicht erfolgt. Ganz im Gegenteil: Anfang Juni wurde dem kommerziellen Anbieter in einem Urteil des Landgerichts Berlin II untersagt, weiterhin von begleitenden Untersuchungen durch die Universität Leipzig zu sprechen. Zu keinem Zeitpunkt hätten Mitarbeiterinnen oder Mitarbeiter das Verfahren tatsächlich begleitet. Insbesondere die Entnahme der untersuchten Proben sei nicht durch die Universität, sondern durch das Unternehmen selbst erfolgt;<sup>3</sup> ein zentraler Kritikpunkt, auf den Expertinnen und Experten u. a. aus der Rechtsmedizin nach Veröffentlichung der Studie hingewiesen hatten.<sup>4</sup>

## **Verstörende Details und schwere Vorwürfe**

Unter anderem dieses Urteil nahm das Nachrichtenmagazin *DER SPIEGEL* zum Anlass, sich neuerlich mit dem Unternehmen aus Berlin und dem in

Schleswig-Holstein erprobten Kompostierungsverfahren zu beschäftigen. Der am 12. Juli veröffentlichte Beitrag fällt ernüchternd aus für alle, die sich dem Pilotprojekt in den letzten Jahren offen gegenüber gezeigt haben und das Verfahren des Anbieters kennenlernen und verstehen wollten. Von verstörenden Details aus der Patentanmeldung berichtet der Autor – und von der möglichen Täuschung einer Sterbenden, die sich die Kompostierung als vermeintlich naturnahe Bestattung wünschte.<sup>5</sup>

Insbesondere der letzte Vorwurf wiegt schwer und ist mit den ethischen Standards und Grundsätzen im Bestatterhandwerk vollkommen unvereinbar. Hier sehen wir den Anbieter in der Pflicht, für unmissverständliche Aufklärung zu sorgen.

## **Die Verstorbenen als „Kompostierungsgemisch“**

Dass das in der technischen Beschreibung zur Patentanmeldung<sup>6</sup> beschriebene Verfahren deutlich eher den Einordnungen der Kritikerinnen und Kritiker der sogenannten „Reerdigung“ entspricht, als der Selbstdarstellung des Anbieters, stellt indes bereits einen Vertrauensverlust nach allen Seiten hin dar. Insbesondere die verschiedenen technischen Abläufe werden im Detail erklärt: die massive Zufuhr von Flüssigkeit; das mechanische Drehen des Behälters um die eigene Achse; das Erhitzen des Behälters; die Vermischung des Endprodukts mit weiteren Substanzen in einem sogenannten „Nachrotte-Prozess“. Von Verstorbenen ist nur an wenigen Stellen die Rede – in der Darstellung des Verfahrens werden sie zum „Kompostierungsgemisch“.

## **Einordnungen von Experten**

Die neuen Entwicklungen rund um das Verfahren und namentlich die Berichterstattung des *SPIEGEL* haben wir zum Anlass genommen, uns neuerlich an Experten zu wenden und deren Einordnungen insbesondere des Urteils aus Berlin und der Patentanmeldung einzuholen.

**Ingmar-J. Montagna** ist Rechtsanwalt und Fachanwalt für gewerblichen Rechtsschutz.

**Prof. Dr. sc. agr. Jörg Oldenburg** ist Agrarwissenschaftler und öffentlich bestellter und vereidigter Sachverständiger der IHK zu Schwerin. Er ist geschäftsführender Gesellschafter eines Ingenieurbüros mit Sitz in Oederquart (Niedersachsen).

**Prof. Dr. Dr. Tade M. Spranger** lehrt an der Rechts- und Staatswissenschaftlichen Fakultät der Rheinischen Friedrich-Wilhelms-Universität Bonn und ist einer der führenden Experten auf dem Gebiet des Friedhofs- und Bestattungsrechts in Deutschland.

## **Fundierte Einordnungen für Bestatterinnen und Bestatter**

Wenn Menschen Fragen zum Thema Bestattung haben, sind die Bestatterinnen und Bestatter die ersten und kompetenten Ansprechpartner. Darum ist es unser Anspruch im Bestatterhandwerk, auf alle Fragen eine verlässliche Antwort geben zu können. Beim Thema Kompostierung, das durch die mediale Berichterstattung in regelmäßigen Abständen hochgespült wird, ist dies aktuell nicht möglich.

Diese anhaltende Intransparenz bedauern wir sehr. Darum stellen wir als Berufsverband auf diesem Weg aktuelle und fundierte Einordnungen von Fachleuten für unsere Mitglieder bereit. Für die Mitwirkung der Experten bedanken wir uns ganz herzlich.

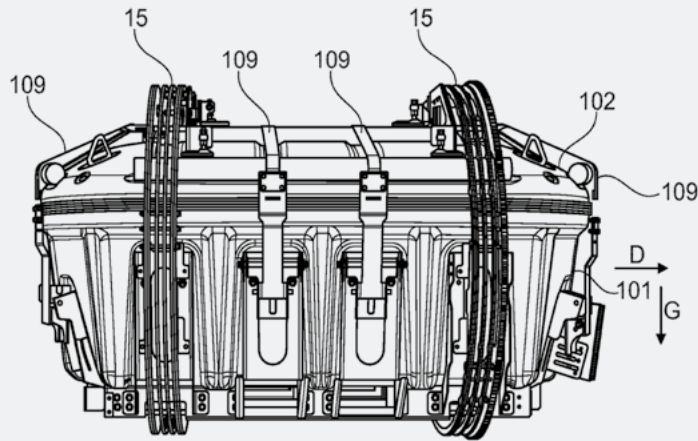


Fig. 31

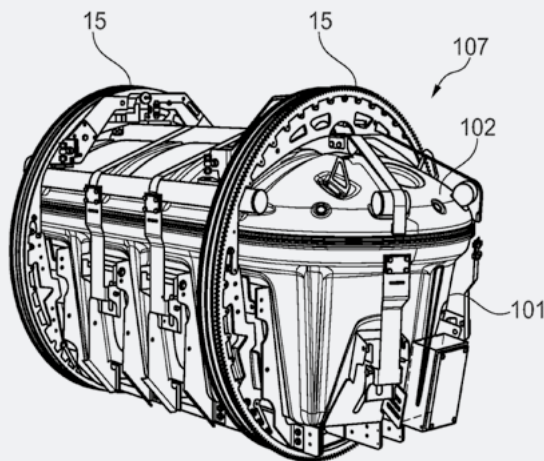


Fig. 32

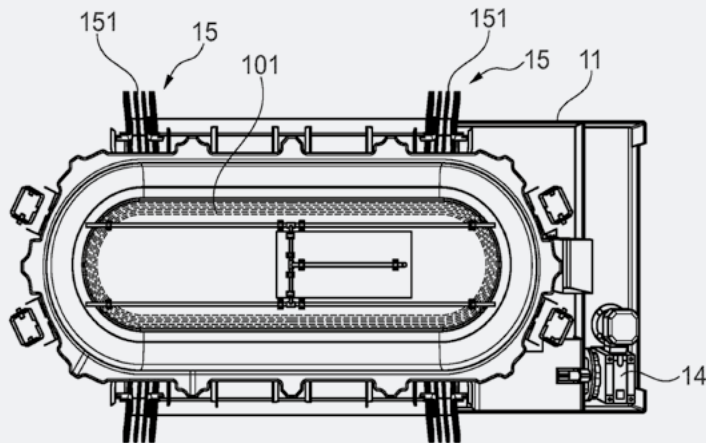


Fig. 35

**Technische Zeichnungen aus der Patentanmeldung der Circulum Vitae GmbH zeigen das Kompostierungsbehältnis „ohne die Schmuckverkleidung“ (Fig. 31 und 32). Fig. 35 zeigt die Verbindung des Behältnisses zu einer externen „Antriebsvorrichtung“.<sup>7</sup>**

- 1 <https://www.meine-erde.de/presse/mitteilungen/studie-der-universitaet-leipzig-veroeffentlicht> (zuletzt eingesehen am 23.08.2024).
- 2 Neue Studie zur Kompostierung von Verstorbenen. Einschätzungen von Prof. Klaus Püschel und Prof. Tade Spranger, in: *bestattungskultur* 3 (2024), S. 23.
- 3 LG Berlin II, Urteil vom 04.06.2024, Az. 91 O 104/23.
- 4 Benjamin Ondruschka, Marcel A. Verhoff, Klaus Püschel: Reerdigung – Eine Fallbeschreibung rechtfertigt keine Legitimierung, in: *Rechtsmedizin* 34 (2024), S. 203–205, <https://doi.org/10.1007/s00194-024-00697-6>.
- 5 Gunther Latsch: Bestatter mit fragwürdigem Kompostierungskonzept. In der Leichenmischmaschine, in: *DER SPIEGEL* Nr. 29/2024, <https://www.spiegel.de/panorama/berlin-ein-start-up-will-die-beerdigungsbranche-revolutionieren-und-kompostiert-leichen-a-66e2015f-78b7-41e4-946c-cb556fbb88a1> (zuletzt eingesehen am 23.08.2024).
- 6 <https://worldwide.espacenet.com/patent/search/family/084361552/publication/WO-2023084036A1?q=pn%3DWO2023084036> (zuletzt eingesehen am 23.08.2024).
- 7 Diese und die nachfolgenden direkten wie indirekten Zitate sowie die Zeichnungen entstammen der öffentlich einsehbaren Patentanmeldung, angemeldet durch die Circulum Vitae GmbH, ebenda. Der Leserlichkeit halber haben wir bei direkten Zitaten Rechtschreib- und Zeichenfehler korrigiert.

**Gebot der Stunde:  
Transparenz**

Die Ausführungen auf den folgenden Seiten lassen für uns nur einen Schluss zu: Die fortlaufende Erprobung der Kompostierung von Verstorbenen in Schleswig-Holstein muss zeitnah durch eine tatsächliche wissenschaftliche Begleitung ergänzt werden. Diese Begleitung muss im öffentlichen Auftrag erfolgen –

und am Ende muss das Verfahren der Kompostierung so transparent und verständlich sein wie eine Erdbestattung oder eine Feuerbestattung.

Sollte sich herausstellen, dass das praktizierte Verfahren dem in der nun einsehbaren Patentanmeldung beschriebenen nur annähernd ähnelt, ist die Vereinbarkeit der Kompostierung mit unserer Bestattungskultur und unserem Bestattungsrecht infrage zu stellen. ■

**„Ab in die Mischmaschine“**

Den Beitrag von Gunther Latsch in Ausgabe 29 (2024) des *SPIEGEL* können Sie hier kostenfrei in voller Länge lesen.



# Wettbewerbswidrige Aussagen zur „Reerdigung“

Urteil des Landgerichts Berlin II vom 4. Juni 2024

**E**in Krematorium (nachfolgend: Klägerin) nahm in einem Rechtsstreit vor dem Landgericht Berlin II die Firma Circulum Vitae GmbH (nachfolgend CV) auf der Grundlage des Gesetzes gegen den unlauteren Wettbewerb wegen Irreführung auf Unterlassung von Aussagen zur sogenannten „Reerdigung“ (= Kompostierung von Verstorbenen) in Anspruch.

## Verbraucher in die Irre geführt?

Die Klägerin vertrat die Auffassung, dass die Aussage des CV-Geschäftsführers, begleitende Untersuchungen des Instituts für Rechtsmedizin der Universität Leipzig würden bestätigen, dass der Prozess nach 40 Tagen vollständig abgeschlossen sei, den Verbraucher in wettbewerbswidriger Weise in die Irre führe. Darüber hinaus behauptete CV in ihrem Internetauftritt aus dem Monat August 2023 in einer Tabelle, in der die Kompostierung von Verstorbenen u. a. mit der Kremation von Verstorbenen verglichen wurde, dass für die Kompostierung eines Verstorbenen als Ressourcen lediglich pflanzliches Substrat und Naturfasertuch eingesetzt und bei dem Kom-

postierungsprozess keine Schadstoffe entstehen würden. Schließlich behauptete CV in einem bundesweit im Internet abrufbaren Zeitungsartikel einer norddeutschen Tageszeitung, dass am Ende die „Reerdigung“ so teuer sei wie eine durchschnittliche Feuerbestattung.

## Fehlvorstellungen über den Ablauf

In der mündlichen Verhandlung vom 04.06.2024 gab die erkennende Kammer des Landgerichts Berlin II zu erkennen, dass sie beabsichtige, der Klage gegen CV in vollem Umfang stattzugeben. Zur Begründung führte die Vorsitzende der erkennenden Kammer des Landgerichts Berlin II aus, dass es zwischen den Parteien bereits unstrittig sei, dass für die Kompostierung eines Verstorbenen nicht nur Naturfasertuch und pflanzliches Substrat, sondern auch Elektrizität für die Bewegung des sargähnlichen Behältnisses und Sauerstoff eingesetzt werde. CV würde daher dem angesprochenen Verkehrskreis wesentliche Informationen zur Kompostierung eines Verstorbenen vorenthalten. Es bestünde deswegen die Gefahr, dass beim Verbraucher Fehlvorstellungen über den Ablauf des Kompostierungsprozesses entstehen.

## Teilanerkennnis der Circulum Vitae GmbH

Das Landgericht Berlin II wies CV ferner darauf hin, dass es auf der Grundlage des Vortrages der Klägerin zu der Überzeugung gelangt sei, dass die Aussage, die „Reerdigung“ sei so teuer wie eine durchschnittliche Feuerbestattung, unzutreffend sei. Zur Vorbereitung der mündlichen Verhandlung hatte die Klägerin Zahlenmaterial vorgelegt, wonach

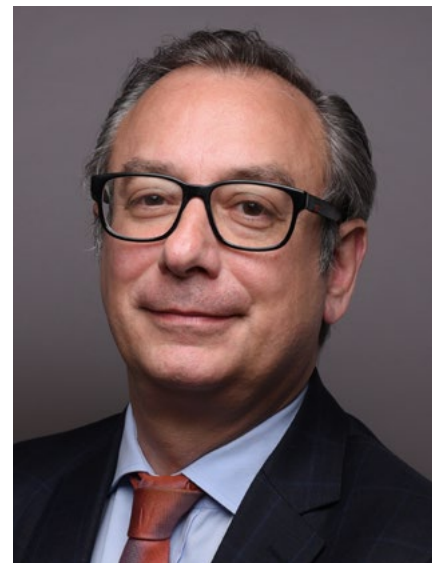


Foto: © I.-J. Montagna

**Ingmar-J. Montagna**

die Gesamtkosten der durchschnittlichen Feuerbestattung niedriger sind als die Gesamtkosten einer Bestattung auf der Basis der von CV angebotenen Kompostierung eines Verstorbenen.

Auf diese gerichtlichen Hinweise hin, gab CV ein prozessuales Teilanerkennnis ab. CV verblieb aber dabei, dass die Aussage, begleitende Untersuchungen der Uni Leipzig würden bestätigen, dass der Prozess nach 40 Tagen vollständig abgeschlossen sei, nicht irreführend sei.

## In vollem Umfang stattgegeben

Durch das Teilanerkennnis- und Schlussurteil des Landgerichts Berlin II (LG Berlin II, Urteil vom 04.06.2024, Az. 91 O 104/23) wurde der Unterlassungsklage der Klägerin gegen CV in vollem Umfang stattgegeben und CV in strafbewehrter Weise auch dazu verurteilt, wörtlich oder sinngemäß nicht mehr mit folgenden Aussagen für die Kompostierung von

”

„Nach der Überzeugung des Landgerichts Berlin II sei diese Aussage deswegen falsch und daher irreführend, weil unstrittig kein Mitarbeiter der Rechtsmedizin der Universität Leipzig, ob nun Mediziner oder wissenschaftlicher Mitarbeiter, den „Reerdigungsprozess“ der zwei untersuchten Verstorbenen tatsächlich begleitet habe.“

Verstorbenen zu werben: „Der Gedanke, nach 40 Tagen bereits Erde zu sein, ist für viele Menschen schön“ sagte ... , der Mitbegründer des Berliner Anbieters, am Montag in ... Begleitende Umstände des Institutes für Rechtsmedizin der Uni Leipzig würden bestätigen, dass der Prozess nach 40 Tagen vollständig abgeschlossen sei...“ [Namen und Orte sind aus Gründen des Daten- und Persönlichkeitsschutzes der Beteiligten anonymisiert].

### **Keine tatsächliche Begleitung durch die Universität Leipzig**

Zur Begründung des Unterlassungstitels legte das Landgericht Berlin II in den Entscheidungsgründen seines Urteils vom 04.06.2024 dar, dass die Angabe, begleitende Untersuchungen der Rechtsmedizin der Universität Leipzig würden bestätigen, dass der Reerdigungsprozess nach 40 Tagen vollständig abgeschlossen sei, unzutreffend sei. Hierbei käme es nicht darauf an, ob die Angabe, dass die „Reerdigung“ nach 40 Tagen vollständig abgeschlossen sei, zutreffend sei oder nicht, sondern darauf, ob dieser Prozess durch das rechtsmedizinische Institut der Universität Leipzig begleitend untersucht worden sei, wogegen sich die Klägerin mit ihrem Klageantrag gewendet habe.

„**Unter der Begleitung eines Prozesses durch Wissenschaftler sei nach der Ansicht des Landgerichts Berlin II mehr zu verstehen als die Untersuchung von übersandten Proben, deren genaue Genese nicht mehr feststellbar sei.**“

Nach der Überzeugung des Landgerichts Berlin II sei diese Aussage deswegen falsch und daher irreführend, weil unstreitig kein Mitarbeiter der Rechtsmedizin der Universität Leipzig, ob nun Mediziner oder wissenschaftlicher Mitarbeiter, den „Reerdigungsprozess“ der zwei untersuchten Verstorbenen tatsächlich begleitet habe. Unstreitig seien lediglich Proben der Überreste der beiden Verstorbenen untersucht worden. Diese Proben habe CV zusammengestellt und an die Rechtsmedizin der Universität Leipzig übersandt. Insofern stehe nach der Auffassung des Landgerichts Berlin II nicht einmal gesichert fest, dass es sich um zufällige, einen Querschnitt der Überreste der behandelten Leichen repräsentierende Proben handele.

### **Genaue Genese der untersuchten Proben nicht nachvollziehbar**

Unter der Begleitung eines Prozesses durch Wissenschaftler sei nach der Ansicht des Landgerichts Berlin II mehr zu verstehen als die Untersuchung von übersandten Proben, deren genaue Genese nicht mehr feststellbar sei. Eine wissenschaftliche Begleitung eines Prozesses von 40 Tagen erfordere zumindest die temporäre und wiederholte Anwesenheit wissenschaftlicher Mitar-

beiter vor Ort sowie die Probenentnahme durch das untersuchende rechtsmedizinische Institut nach objektifizierbaren Kriterien. Durch diese unzutreffende Angabe nähme CV den Kredit wissenschaftlicher Bestätigung in Anspruch, die tatsächlich durch die Untersuchung von Proben ungeklärter Herkunft nicht vorläge. Diese wissenschaftliche Bestätigung sei nach Auffassung der erkennenden Kammer des Landgerichts Berlin II geeignet, Verbraucher zu der Entscheidung, eine Kompostierung als Bestattungsform in Betracht zu ziehen, zu bewegen, die sie sonst nicht getroffen hätten.

Das Urteil des Landgerichts Berlin II vom 04.06.2024 ist nach Aktenlage in Rechtskraft erwachsen. ■

*Rechtsanwalt Ingmar-J. Montagna  
Fachanwalt für gewerblichen Rechtsschutz*

„**Insofern stehe nach der Auffassung des Landgerichts Berlin II nicht einmal gesichert fest, dass es sich um zufällige, einen Querschnitt der Überreste der behandelten Leichen repräsentierende Proben handele.**“

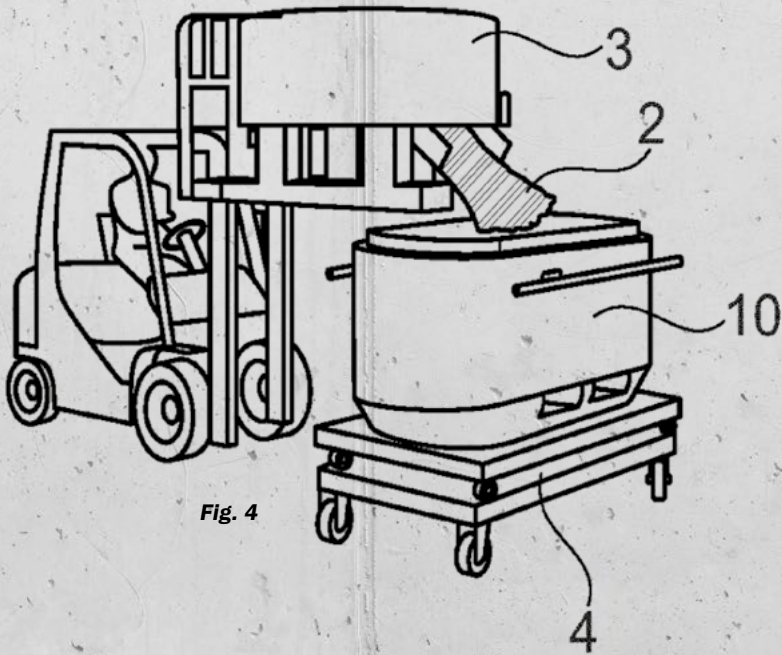


Fig. 4



Das Kompostierungsbehältnis kann für und während des Befüllvorgangs auf einem Lastenhebegerät (z.B. Amelse oder Hebebühne) angeordnet sein.“



Schließlich wird das restliche Substrat in das Kompostierungsbehältnis über das organische Material gefüllt, so dass das organische Material vollständig mit Substrat bedeckt ist.“

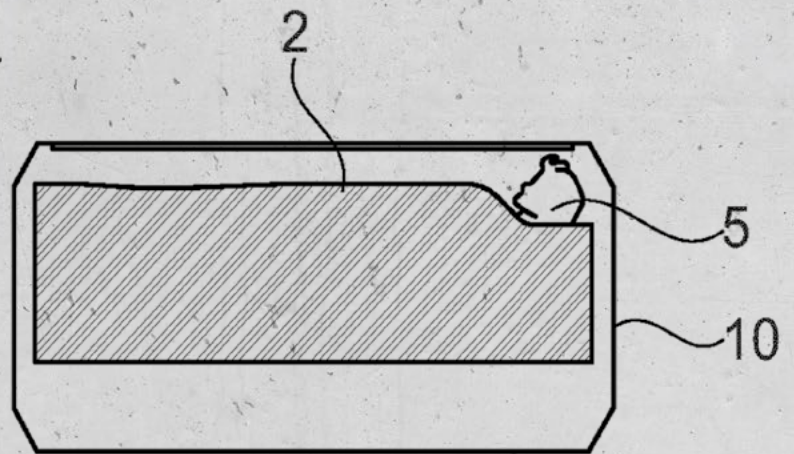


Fig. 6

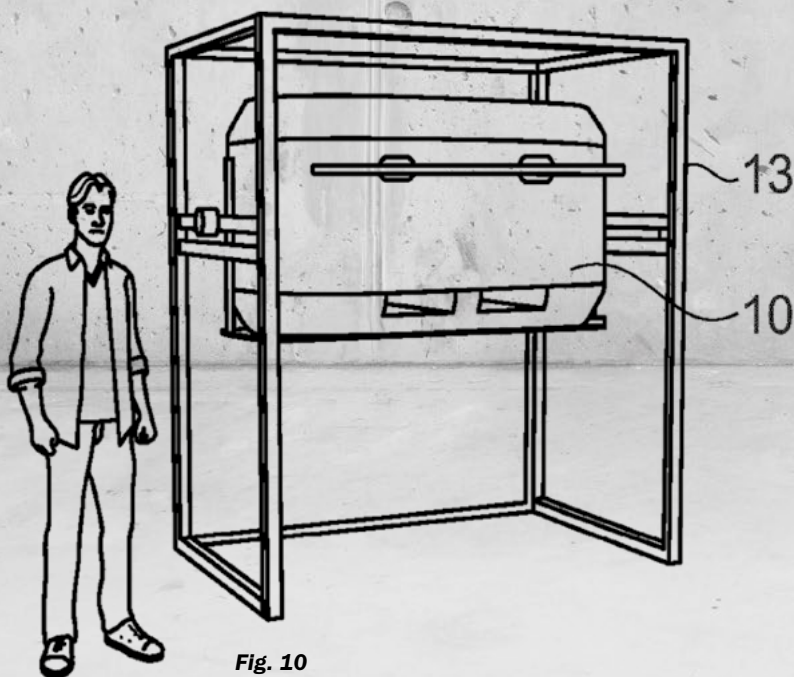


Fig. 10



Am Ende des Hauptrotte-Prozesses wird das Kompostierungsbehältnis vom Traggestell getrennt und zwecks Entleerung gegebenenfalls mit dem Lastenhebegerät an einen anderen Standort verbracht. Das Kompostierungsbehältnis wird anschließend an einem Operationsgestell drehbar gelagert und gekippt, um das Kompostierungsbehältnis zu entleeren.“

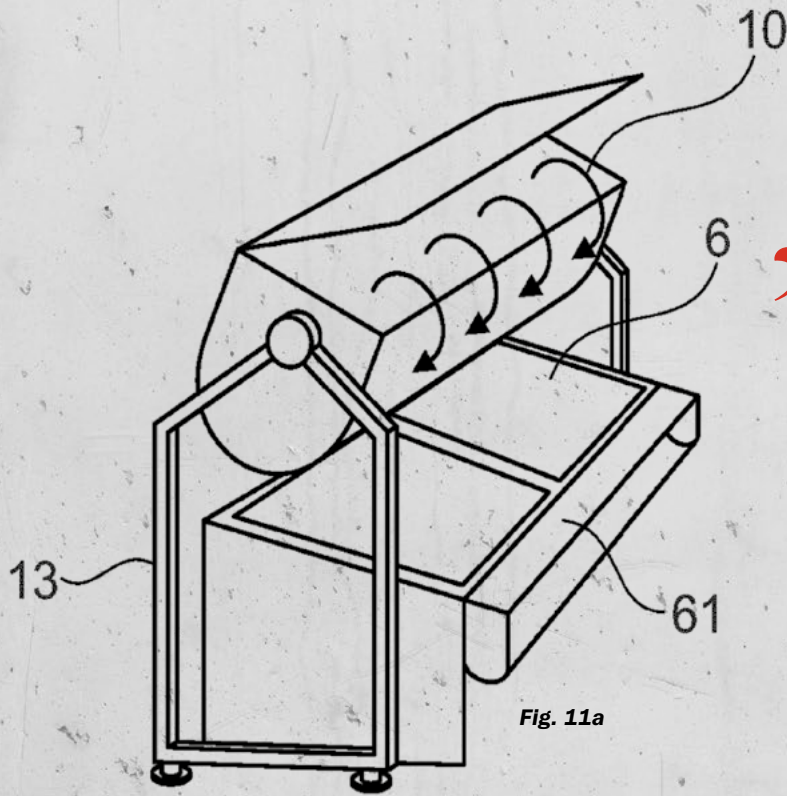


Fig. 11a



Beim Entleeren passiert der Inhalt des Kompostierungsbehältnisses ein Sieb, um aus dem ersten Kompostierungsgemisch nicht kompostierte / nicht kompostierbare Anteile des organischen Materials (Knochen, Prothetik, Metallfüllungen, Herzschrittmacher) abzutrennen. Das Sieb kann ein Vibrationsieb sein und eine Rinne umfassen. Das Substrat und das kompostierte Material fallen durch das Sieb und werden in einem Nachrottebehälter aufgefangen.“



Im Anschluss werden die Knochen in einer Mühle (Prallmühle, Knochenmühle, Haferquetsche, Getreidemühle, Weintraubenpresse) gemahlen und in gemahlener Form dem Substrat und dem kompostierten organischen Material zugemischt. Die Mühle kann als Aufsatz auf einen Mischer ausgebildet sein.“



Das so erhaltene Kompostierungsgemisch wird einem Nachrotte-Prozess unterzogen. Der Nachrotte-Prozess dauert bis zu zwei Wochen. Für den Nachrotte-Prozess kann dem Kompostierungsgemisch Gesteins- und/oder Tonmehl zugesetzt werden. Das Gesteins- und/oder Tonmehl beschleunigt den Nachrotteprozess und mindert die Aktivität des Kompostierungsgemischs. Das Gesteins- und/oder Tonmehl sowie Wasser können mit Hilfe des Mixers oder manuell mit dem Kompostierungsgemisch vermengt werden.“

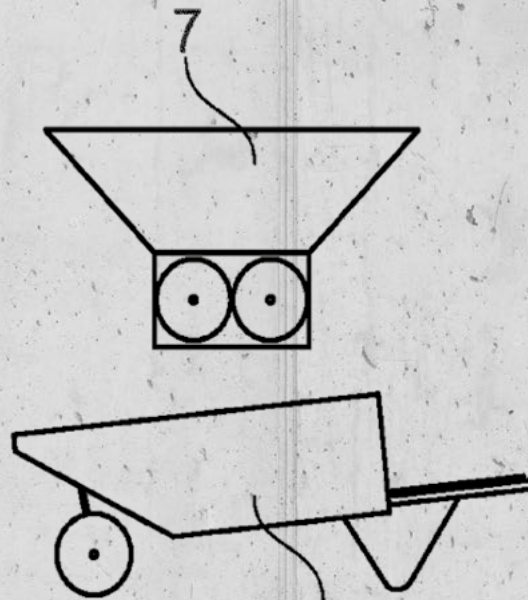


Fig. 12



Der Nachrottebehälter kann nach Abschluss des Nachrotte-Prozesses zu einer Grabstelle gebracht werden. Alternativ kann der Nachrotte-Prozess im Boden der Grabstelle erfolgen. Dazu wird das erste Kompostierungsgemisch in einer Tiefe von ca. 30 cm in den Boden eingebracht, mit Erde vermengt und mit einer Erdschicht bedeckt.“



Die technischen Zeichnungen und deren Beschreibungen entstammen der öffentlich einseharen Patentanmeldung, angemeldet durch die Circulum Vitae GmbH, <https://worldwide.espacenet.com/patent/search/family/084361552/publication/WO2023084036A1?q=pn%3DWO2023084036> (zuletzt eingesehen am 23.08.2024).  
Der Leserlichkeit halber haben wir Rechtschreib- und Zeichenfehler korrigiert.

# „Ich gehe von nicht vollständig zersetztem Material zum Zeitpunkt der Entnahme aus“

Interview mit Prof. Jörg Oldenburg

**bestattungskultur:** Herr Prof. Oldenburg, in der Berichterstattung vom 12. Juli bezeichnet der SPIEGEL den sogenannten Kokon (= den Kompostierungsbehälter) als „Mischmaschine, die gewährleisten soll, dass ein „Klumpen des organischen Materials effektiv verhindert werden kann.“<sup>1</sup> Letzteres Zitat stammt aus der Patentanmeldung der Circulum Vitae GmbH (MEINE ERDE) aus Berlin. Was für ein Vorgang wird da beschrieben?

**Prof. Oldenburg:** Die möglichst umfangreiche Durchmischung von Leichnam und Kompostiermaterial. Dies ist für eine erfolgreiche Kompostierung, d. h. möglichst vollständig anaerobe Umsetzung des Materials eine zwingende Voraussetzung.

**bestattungskultur:** In der Patentanmeldung ist als Erfinder auch ein Vertreter der österreichischen Firma Compost Systems GmbH genannt. Diese Firma ist laut eigener Webseite „ein erfolgreicher Know-how-Lieferant in der biologischen

Abfallbehandlung.“<sup>2</sup> Wie ordnen Sie die Partnerschaft der beiden Unternehmen ein?

**Prof. Oldenburg:** Ausweislich der Homepage der Compost Systems GmbH handelt es sich hierbei um einen Marktteilnehmer mit umfangreichen Erfahrungen in der Kompostierung resp. der biologischen Abfallbehandlung, sowohl im Bereich Engineering als auch im Bereich der dabei erzeugten Produkte. Der österreichische Partner bringt hier offensichtlich das technische Knowhow ein. Eine Patentanmeldung selbst ist erstmal nur ein technischer Vorschlag, der dann erstens auf Antrag auf seine technische Machbarkeit geprüft wird und zweitens dann darauf, ob bereits vorhandene Erfindungen „neuheitsschädlich“ entgegenstehen könnten. Auch ein am Ende aller Prüfschritte erteiltes Patent erhebt grundsätzlich keinen Anspruch auf die Sinnhaftigkeit der beschriebenen Erfindung, weder technisch, noch wirtschaftlich, noch moralisch.



Foto: © Jörg Oldenburg

**Prof. Dr. sc. agr. Jörg Oldenburg**

**bestattungskultur:** Wie lässt sich der Vorgang der sogenannten „Reerdigung“, wie er in der Patentanmeldung beschrieben wird, für die Allgemeinheit veranschaulichen? Was passiert in dem Verfahren mit dem menschlichen Körper?

**Prof. Oldenburg:** Der Körper soll durch aerobe Zersetzung (= mit Sauerstoff) soweit bakteriell reduziert werden, dass am Ende nur noch nicht zersetzbare Bestandteile wie die Knochen übrigbleiben.

**bestattungskultur:** An mehreren Stellen in der Patentanmeldung wird die Zuführung von Wasser bzw. Flüssigkeit angesprochen. An einer Stelle heißt es, dass bei Annahme eines Körperge-

” Die jeweils ... zuzuführende Menge an Flüssigkeit kann hinsichtlich ihres Gewichts das Gewicht des zu kompostierenden organischen Materials um ein Mehrfaches übersteigen.“

aus der Patentanmeldung der Circulum Vitae GmbH  
(MEINE ERDE)



wichts eines Verstorbenen von 75 kg „vor dem später erläuterten Schritt des Verwahrens 100 bis 180 kg Wasser zugegeben“ werden müssten.<sup>3</sup> Warum ist diese Menge an Flüssigkeit notwendig?

**Prof. Oldenburg:** Mir ist kein Kompostierungsvorgang bekannt, bei dem zum Anschlag der Umsetzung Wasser hinzugegeben werden muss; es sei denn, es handelt sich um trockenes Rohmaterial, wie zum Beispiel getrocknete Pflanzenteile. Um solche handelt es sich in diesem Fall jedoch ausweislich des beschriebenen Verfahrens nicht, sondern um üblicherweise mehr als ausreichend wasserhaltige Leichname.

**bestattungskultur:** Außerdem ist an mehreren Stellen von einer „Nachbearbeitung des aus dem organischen Material und dem Substrat entstandenen Inhalts des Kompostierungsbehältnisses“ die Rede. Dieser Inhalt wird gleich zu Beginn als „Kompostierungsgemisch“ bezeichnet. Was wird dem Kompostierungsbehälter also im ersten Schritt entnommen?

**Prof. Oldenburg:** Ich gehe von nicht vollständig zersetztem Material zum Zeitpunkt der Entnahme aus.

**bestattungskultur:** Von dieser „Nachbearbeitung“ war bislang nur die Entnahme von Metallen und das Zerkleinern der Knochen bekannt. Laut Patentanmeldung folgt aber ein „Nachrotte-Prozess“, der „bis zu zwei Wochen“ dauern kann. Was passiert in diesen zwei Wochen?

**Prof. Oldenburg:** Es handelt sich vermutlich um die zeitliche Verlängerung der sog. Kompostierung der bis dahin nicht zersetzten Materialien.

Über das wenigstens eine Heizelement wird das Innere des Kompostierungsbehältnisses innerhalb eines bestimmten Temperaturbereichs gehalten, beispielsweise in einem Bereich von 55 °C bis 65 °C, insbesondere in einem Bereich von 58 °C bis 62 °C. Sofern mehrere Kompostierungsbehältnisse gleichzeitig verwahrt werden, kann für jedes Kompostierungsbehältnis ein individuelles Heizelement vorgesehen sein.“

aus der Patentanmeldung der Circulum Vitae GmbH  
(MEINE ERDE)

**bestattungskultur:** Dieser „Nachrotte-Prozess“ kann aber offenbar auch auf natürliche Weise in der Grabstelle erfolgen: „Dazu wird das erste Kompostierungsgemisch in einer Tiefe von ca. 30 cm in den Boden eingebracht, mit Erde vermengt und mit einer Erdschicht bedeckt.“ Kann hier also von „Erde“ oder „Humus“ gesprochen werden?

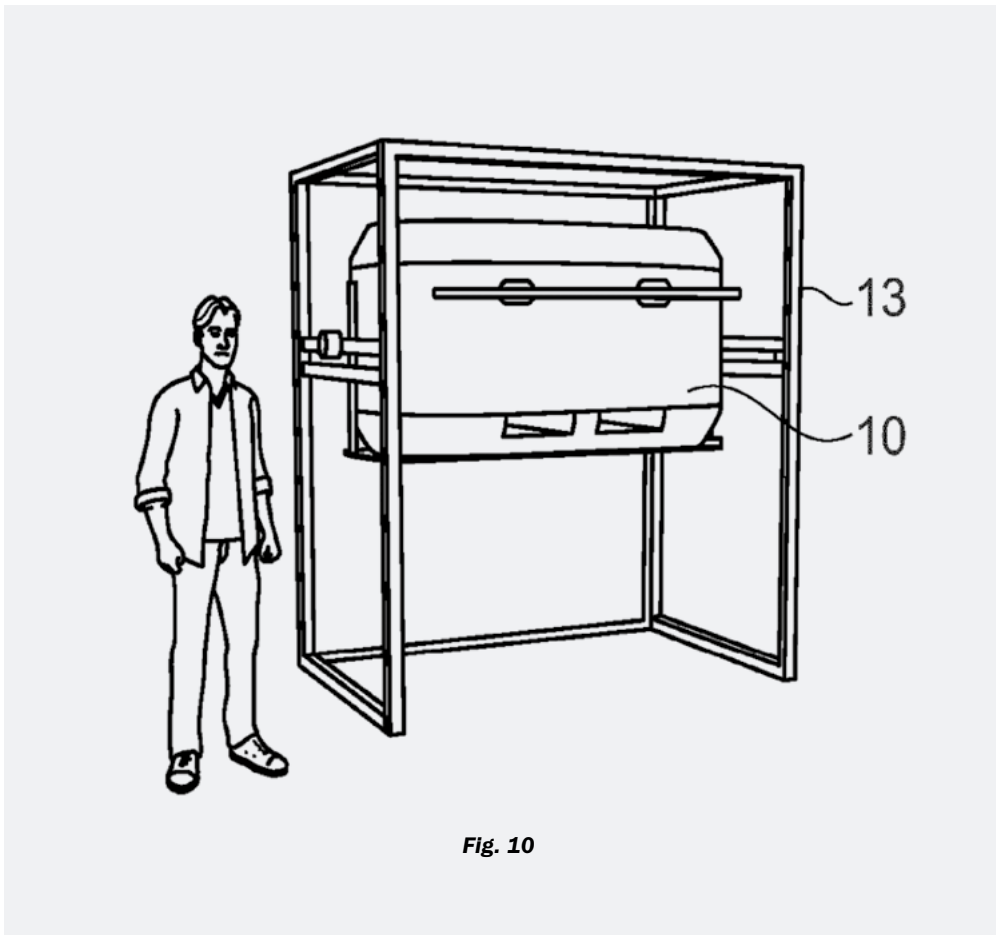
**Prof. Oldenburg:** Weder noch. Eine Humifizierung entstünde erst Jahre nach Einbringung von Material mit einem entsprechenden C/N-Verhältnis (= Gewichtsanteile von Kohlenstoff und Stickstoff) in den Boden. Erde im umgangssprachlichen Sinne meint hier den Erdboden resp. den Boden. Im eingebrachten Material sind ausweislich der bislang vorliegenden Informationen keine Bodenbestandteile und damit keine „Erde“ enthalten.

**bestattungskultur:** Kann das Einbringen dieses „ersten Kompostierungsgemischs“ auf einem öffentlichen Friedhof in 30 cm Tiefe denn als hygienisch und medizinisch unbedenklich angesehen werden?

**Prof. Oldenburg:** Bei einer Tiefe resp. Bodenüberdeckung von lediglich 30 cm besteht bei einem offensichtlich bis dahin nicht vollständig kompostierten Material die Gefahr, dass die dabei ausgasenden (Aas-)Gerüche Hunde, Füchse und Schweine anlocken, die das eingebrachte Material dann möglicherweise wieder ausgraben würden. Sollte dies passieren, würde ich die hygienische und medizinische Unbedenklichkeit grundsätzlich in Zweifel ziehen.

**bestattungskultur:** Über zwei Punkte wurde in der Vergangenheit lebhaft diskutiert: Ob bzw. wie die Kompostierungsbehälter mechanisch bewegt werden – und ob während des Kompostierungsvorgangs durch entsprechende technische Vorrichtungen die Temperatur im Behälter konstant hochgehalten wird. In beiden Punkten schafft die Patentanmeldung nun Klarheit. Warum ist beides notwendig, das mehrmalige Drehen des Kompostierungsbehälters um die eigene Längsachse und das Regulieren der Wärme durch „ein Heizelement“ oder durch Einleiten eines „Gases oder Gasgemisches“? →

**Technische Zeichnungen aus der Patentanmeldung der Circulum Vitae GmbH zeigen das Sieben und Verbringen des „ersten Kompostierungsgemischs“ in einen sogenannten Nachrottebehälter (Fig. 11a). Alternativ kann das „Kompostierungsgemisch“ auch mittels eines Transportbehälters (11b) zu einem Mischgerät gebracht und dort weiter bearbeitet werden.<sup>4</sup>**



**Fig. 10**

**Prof. Oldenburg:** Eine Kompostierung als aerober Vorgang wie auch eine anaerobe Umsetzung (bei Wasserüberschuss) wie in einer Methanerzeugung (zum Beispiel bei Biogas) sind auf eine passgenaue Zusammensetzung der beteiligten Mikroorganismen angewiesen. Diese wiederum entsteht, wenn das Biotop für die Mi-

kroorganismen den Anforderungen der Mikroorganismen entspricht. Das oben beschriebene Mischen soll vermutlich anaerobe Feuchtigkeitsnester verhindern. In anaeroben Feuchtigkeitsnestern käme es zu unerwünschten Faulungsprozessen. Die Notwendigkeit von Heizelementen oder die alternative Einleitung

von hier nicht näher beschriebenen Gasen oder Gasgemischen deuten darauf hin, dass das C/N-Verhältnis regelmäßig zu eng ist, um eine vollständige Kompostierung ablaufen lassen zu können. Bei einem zu engen C/N-Verhältnis käme es zu Faulungsprozessen und zu einer nicht ausreichenden Erzeugung von Abwärme aus einer hier dann nicht ausreichend stattfindenden Umsetzung kohlenstoffhaltiger Energieträger wie zum Beispiel Stroh oder Heu mit einem weiteren C/N-Verhältnis. Die prozessnotwendige Wärme scheint hier mangels ausreichendem Kohlenstoffanteil (wegen des relativ hohen Proteingehaltes eines Leichnams) im Umsetzungsprozess nicht in ausreichender Menge zu entstehen und muss deshalb offensichtlich von außen zusätzlich zugeführt werden.

**bestattungskultur:** Wie aus einem Science-Fiction-Film mutet eine Zeichnung an, die eine Anordnung von 18 Kompostierungsbehältern in Wandaufhängen darstellt. Dabei ist jeder einzelne Behälter durch Radvorrichtungen individuell drehbar. Könnte eine ent-



Mittels des Verfahrens zur Kompostierung von organischem Material wird zunächst ein erstes Kompostierungsgemisch erzeugt. Das durch das Verfahren erzeugte erste Kompostierungsgemisch kann zur Nachrotte, die bis zu zwei Wochen dauern kann, in einen Behälter mit Belüftungsmöglichkeit gefüllt werden. Nach Abschluss der Nachrotte kann das entstandene Humusgemisch teilweise mit Erde vermengt in den Boden einer Grabstelle in einer Tiefe von ca. 30 cm eingebracht und von einer Erdschicht bedeckt werden.“

aus der Patentanmeldung der Circulum Vitae GmbH  
(MEINE ERDE)

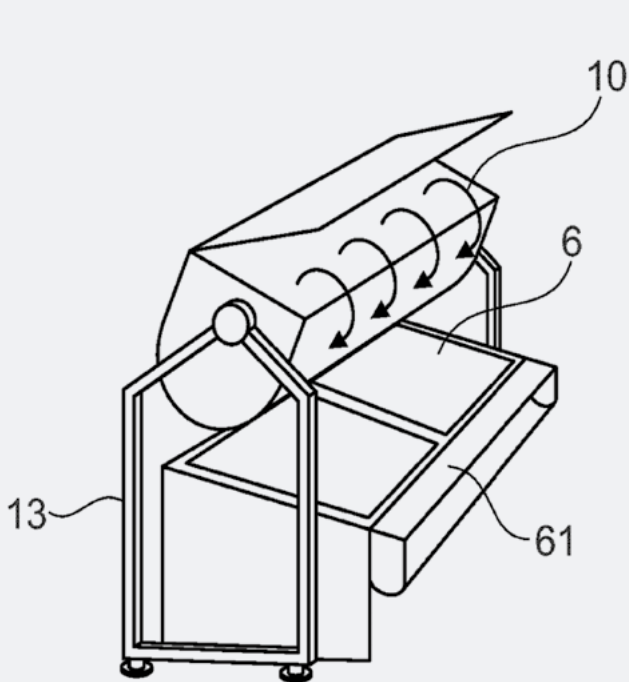


Fig. 11a

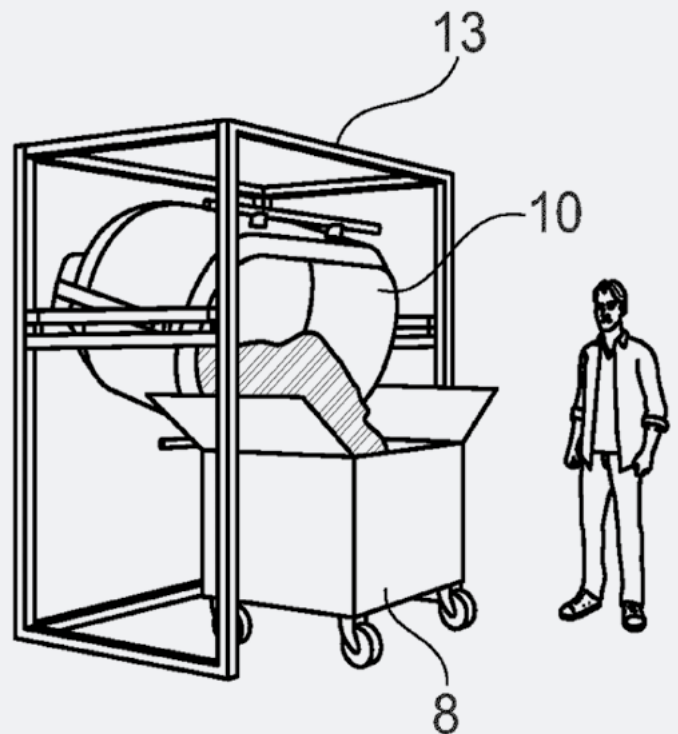


Fig. 11b

*sprechende Anlage tatsächlich bei uns in Deutschland gebaut und betrieben werden?*

**Prof. Oldenburg:** Technisch ja, rechtlich wäre es zu prüfen.

*bestattungskultur: Laut Anbieter ist die „Reerdigung ... eine neue Bestattungsmethode, die den menschlichen Körper in 40 Tagen mithilfe von Mikroorganismen in fruchtbare Erde umwandelt – ganz ökologisch und nachhaltig.“<sup>45</sup> Deckt sich diese Beschreibung mit der Patentanmeldung?*

**Prof. Oldenburg:** Die Beschreibung in der Patentanmeldung umfasst den technischen Teil der notwendigen Apparatur, gibt zu den biochemischen Eckdaten des beschriebenen Prozesses aber keine Hinweise. Wenn dabei fruchtbare Erde (ein rein marketingtechnischer Begriff, der in der Fachwelt unüblich ist) entstehen sollte, wäre dies ein Düngemittel. Boden im bodenschutzrechtlichen Sinne ist das entstehende wie auch immer geartete Produkt nicht,

weil die elementaren Bodenbestandteile fehlen. Ein Düngemittel nach dem Düngemittelrecht kann es nicht sein, weil es in der dortigen Positivliste nicht genannt ist. Nach derzeitigem Kenntnisstand handelt es sich um Abfall im abfallrechtlichen Sinne.

Der Begriff der Nachhaltigkeit ist hier offensichtlich ein Marketingbegriff und kann sich auf alles Mögliche beziehen, wie zum Beispiel auf die kaufmännische Nachhaltigkeit für den Anbieter (die mag hier möglicherweise gegeben sein), die

klimatechnische Nachhaltigkeit – die noch zu kalkulieren und zu beweisen wäre (belastbare Zahlen können vermutlich noch nicht vorliegen) –, die ökologische Nachhaltigkeit in Bezug auf den Bodenschutz usw. Ähnlich ist der Begriff „ökologisch“ zu sehen, der nach meinen Erfahrungen im Marketing gerne verwendet wird, um kritische Betrachtungen schon von vornherein zu unterbinden.

*bestattungskultur: Herr Prof. Oldenburg, wir danken Ihnen für das Gespräch. ■*

1 Gunther Latsch: Bestatter mit fragwürdigem Kompostierungskonzept. In der Leichenmischmaschine, in: DER SPIEGEL Nr. 29/2024, <https://www.spiegel.de/panorama/berlin-ein-start-up-will-die-beerdigungsbranche-revolutionieren-und-kompostiert-leichen-a-66e2015f-78b7-41e4-946c-cb556fbb88a1> (zuletzt eingesehen am 23.08.2024).

2 <https://www.compost-systems.com/de> (zuletzt eingesehen am 23.08.2024).

3 Dieses und die nachfolgenden direkten wie indirekten Zitate sowie die Zeichnungen entstammen der öffentlich einsehbaren Patentanmeldung, angemeldet durch die Circulum Vitae GmbH, <https://worldwide.espacenet.com/patent/search/family/084361552/publication/WO2023084036A1?q=pn%3DWO2023084036> (zuletzt eingesehen am 23.08.2024). Der Leserlichkeit halber haben wir bei direkten Zitaten Rechtschreib- und Zeichenfehler korrigiert.

4 Diese und die nachfolgenden direkten wie indirekten Zitate sowie die Zeichnungen entstammen der öffentlich einsehbaren Patentanmeldung, angemeldet durch die Circulum Vitae GmbH, ebenda. Der Leserlichkeit halber haben wir bei direkten Zitaten Rechtschreib- und Zeichenfehler korrigiert.

5 <https://www.meine-erde.de/reerdigung/haeufige-fragen> (zuletzt eingesehen am 23.08.2024).

# „...dass gegebenenfalls unbekannte Substanzen auf Friedhöfen vergraben werden“

Interview mit Prof. Tade M. Spranger



Prof. Dr. Dr. Tade M. Spranger

**bestattungskultur:** Herr Prof. Spranger, nachdem erste Kritiken an der Begleitung durch die Universität Leipzig vom Anbieter und von der Universität noch abgetan worden waren, hat nun das Landgericht Berlin II festgestellt, dass tatsächlich nicht von einer wissenschaftlichen Begleitung gesprochen werden kann. Der Anbieter darf diese Behauptung nicht mehr aufstellen. Wie bewerten Sie das Urteil im Kontext der bisherigen Diskussion rund um die sogenannte „Reerdigung“?

**Prof. Spranger:** Ich denke, dass das Urteil einen wichtigen Schritt in die richtige Richtung der gebotenen Versachlichung darstellt. Die sich beim Umgang mit Verstorbenen stellenden Fragen sind viel-

schichtig und müssen interdisziplinär, transparent, und wissenschaftlichen Standards entsprechend geklärt und korrekt kommuniziert werden.

**bestattungskultur:** In der nun einseh-  
baren Patentanmeldung der Circulum  
Vitae GmbH finden sich viele technische  
Details zur in Schleswig-Holstein erprob-  
ten Kompostierung von Verstorbenen,  
die in den Verlautbarungen des Anbie-  
ters nicht vorkommen. Wie bewerten Sie  
diese Diskrepanz?

**Prof. Spranger:** Patente zählen wie das Urheberrecht oder der Sortenschutz zu den sogenannten Rechten des geistigen Eigentums. Die Anmeldung eines Patentes folgt gewissen Eigengesetzlichkeiten, die gewährleisten sollen, dass die Patenterteilungsvoraussetzungen erfüllt sind und der Anmelder zugleich einen aus seiner Sicht optimalen Schutz der betreffenden Erfindung erhält. Gleich-

wohl lassen sich aus Patentunterlagen natürlich spannende Einsichten etwa zu den geplanten oder für möglich gehaltenen praktischen Umsetzungen (den „gewerblichen Anwendungen“) gewinnen. Insofern ist es vollkommen legitim, auf Diskrepanzen zwischen einer Patentanmeldung einerseits und Werbeaussagen andererseits – die sich ja vornehmlich an fachliche Laien richten – hinzuweisen.

**bestattungskultur:** Direkt am Anfang der Patentanmeldung wird die Totenruhe thematisiert. Diese könne gewahrt werden, solange gewährleistet sei, dass der Kompostierungsbehälter im ersten Verfahrensschritt geschlossen bleibt bzw. nur in Notfällen geöffnet wird. Stimmen Sie dieser Einschätzung zu?

**Prof. Spranger:** Die Totenruhe besitzt eine verfassungsrechtliche und eine strafrechtliche Komponente. Es geht



Bei einer somit vollständigen oder zumindest fast vollständigen Drehung des Kompostierungsbehältnisses um die vorgesehene Drehachse kann einem unerwünschten Absinken und/oder einem unerwünschten Verklumpen des organischen Materials während des Kompostierungsprozesses effektiv entgegen gewirkt werden.“

aus der Patentanmeldung der Circulum Vitae GmbH  
(MEINE ERDE)

**Technische Zeichnungen aus der Patentanmeldung der Circulum Vitae GmbH zeigen die mögliche Anordnung von dutzenden Kompostierungsbehältnissen übereinander und nebeneinander.<sup>2</sup>**

also zum einen um die Frage, welche Handlungen der Staat im Lichte der postmortalen Menschenwürde tolerieren will; zum anderen gilt es unabhängig davon zu bewerten, welche Handlungen die Tatbestandsvoraussetzungen des § 168 StGB erfüllen. Wie der Bundesgerichtshof in ständiger Rechtsprechung – zuletzt etwa im sogenannten Zahngoldbeschluss – betont, gehört zu den Schutzgütern des § 168 StGB nicht nur der postmortale Persönlichkeitsschutz des Toten, sondern unabdingbar auch „das Pietätsgefühl der Allgemeinheit“.

**bestattungskultur:** Die Frage, inwiefern der Kompostierungsbehälter während des Verfahrens bewegt wird, war immer wieder ein Streitpunkt in bisherigen Debatten um das Verfahren. Nun wird in der Patentanmeldung sehr genau beschrieben, dass durch die mechanische Bewegung „einem unerwünschten Absinken und/oder einem unerwünschten Verklumpen des organischen Materials während des Kompostierungsprozesses effektiv entgegengewirkt werden“ könne.<sup>1</sup> Wie lässt sich diese Verfahrensbeschreibung rechtlich einordnen?

**Prof. Spranger:** Meines Erachtens geht es bei diesem Aspekt weniger um die Deutungshoheit für das konkrete Maß der stattfindenden Bewegungen, als vielmehr um die nüchterne rechtliche Frage, welche Aussagen im Wettbewerb irreführend wirken können. Dies muss einzelfallbezogen geklärt werden. Unabhängig davon ist strafrechtlich im Lichte der bereits angesprochenen →

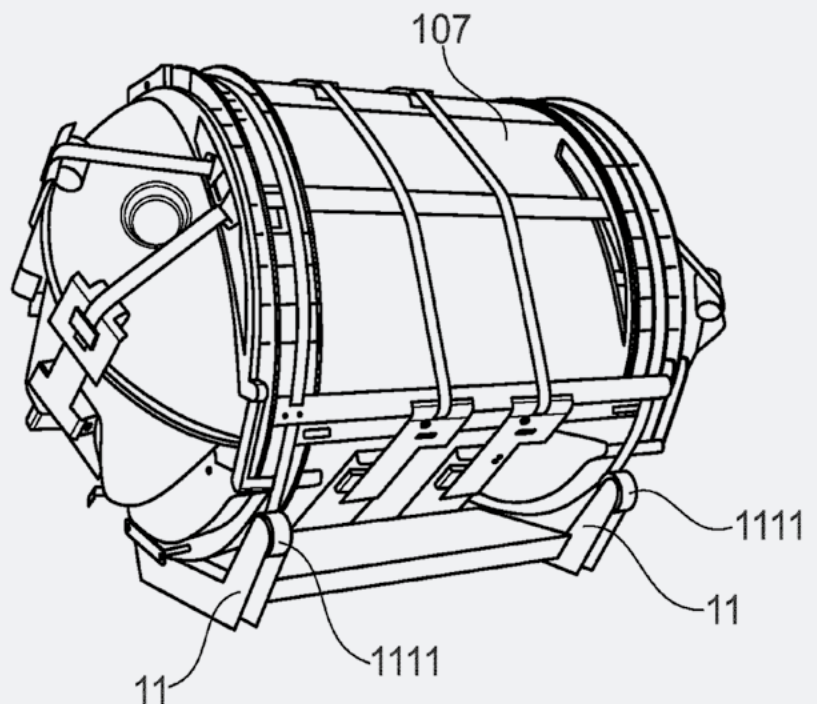


Fig. 37

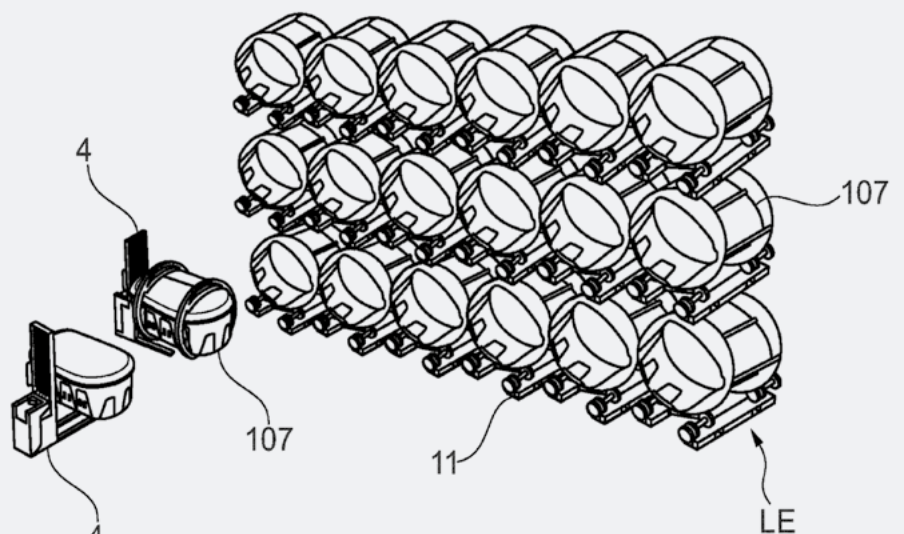


Fig. 38



An der Nachbearbeitungsstation wird dann beispielsweise das Kompostierungsbehältnis gekippt, sodass der kompostierte Inhalt des Kompostierungsbehältnisses herausfällt und weiteren Nachbearbeitungsschritten, wie zum Beispiel einem Sieben- und/oder Mahlprozess, zugeführt werden kann.“

aus der Patentanmeldung der Circulum Vitae GmbH  
(MEINE ERDE)

Rechtsprechung des Bundesgerichtshofes zu klären, welcher Umgang mit Verstorbenen das Pietätsgefühl der Allgemeinheit verletzt.

**bestattungskultur:** Ebenfalls beschrieben wird in der Patentanmeldung die Möglichkeit, „dem Kompostierungsgemisch Gesteins- und/oder Tonmehl“ beizumischen. Dies beschleunigt „den Nachrotte-Prozess und mindert die Aktivität des Kompostierungsgemischs.“ Das Vermengen könne „mit Hilfe des Mischers oder manuell“ erfolgen. Wie lässt sich eine solche Vorgehensweise im Kontext der aktuell zulässigen Bestattungsarten in Deutschland einordnen?

**Prof. Spranger:** Ich habe bereits recht früh darauf hingewiesen, dass Aussagen zur Art der hinzugefügten Stoffe bzw. Substanzen unbedingt korrekt und vollständig sein müssen. Insbesondere Aussagen zu etwaigen „Geheimrezepturen“ u. ä., die vor allem in der Anfangsphase des Diskurses genutzt wurden, sind kritisch zu bewerten. Dies betrifft nicht nur die wettbewerbsrechtliche, sondern auch die bodenschutzrechtliche und die friedhofsrechtliche Dimension. Friedhöfe sind im Rahmen von Erd- und Feuerbestattungen der Beerdigung von Leichen und der Beisetzung von Totenaschen gewidmet. Die Vermischung von Verstorbenen mit anderen Substanzen lässt etwas Anderes, Neues entstehen,

das – so auch die Einschätzung zahlreicher Flächenländer – nicht unter die Erdbestattung subsumiert werden kann. Zusätzlich stellen sich Herausforderungen mit Blick darauf, dass gegebenenfalls unbekannte Substanzen auf Friedhöfen vergraben werden.

**bestattungskultur:** Einige der technischen Zeichnungen und Prozessbeschreibungen muten sehr abstrakt und vermeintlich weit entfernt von unserer im Alltag gelebten Bestattungskultur an. Könnte eine Art Lagerhalle für dutzende oder hunderte von quasi gestapelten Kompostierungsbehältern (wie in der Patentanmeldung beschrieben) in rechtlicher Hinsicht tatsächlich so in Deutschland betrieben werden?

**Prof. Spranger:** Wenn wir uns an die zahlreichen Diskussionen erinnern, die beispielsweise in Bezug auf den Lei-

chentransport geführt wurden und werden, so wird deutlich, dass „Massenfertigungen“ von Verstorbenen erheblichen verfassungsrechtlichen Bedenken ausgesetzt sind. So fordert etwa § 13 der Bayerischen Bestattungsverordnung nicht nur, dass Sonderfahrzeuge verwendet werden, sondern auch, dass „je Fahrzeug höchstens vier Verstorbene zur gleichen Zeit befördert werden“. Dieses Beispiel macht deutlich, wie schnell die Grenzen des Machbaren erreicht werden. „Hochregallager“ zur Leichenverarbeitung sind für mich nur schwer vorstellbar.

**bestattungskultur:** Herr Prof. Spranger, wir danken Ihnen für das Gespräch. ■

- 1 Dieses und die nachfolgenden direkten wie indirekten Zitate sowie die Zeichnungen entstammen der öffentlich einsehbaren Patentanmeldung, angemeldet durch die Circulum Vitae GmbH, <https://worldwide.espacenet.com/patent/search/family/084361552/publication/WO2023084036A1?q=pn%3DDW02023084036> (zuletzt eingesehen am 23.08.2024). Der Leserlichkeit halber haben wir bei direkten Zitaten Rechtschreib- und Zeichenfehler korrigiert.
- 2 Diese Zeichnungen entstammen der öffentlich einsehbaren Patentanmeldung, angemeldet durch die Circulum Vitae GmbH, ebenda.



Für den Nachrotte-Prozess kann dem Kompostierungsgemisch Gesteins- und/oder Tonmehl zugesetzt werden, so dass ein Humusgemisch entsteht. Das Gesteins- und/oder Tonmehl beschleunigt den Nachrotte-Prozess und mindert die Aktivität des Kompostierungsgemischs. Das Gesteins- und/oder Tonmehl sowie Wasser können mit Hilfe des Mischers oder manuell mit dem Kompostierungsgemisch vermischt werden.“

aus der Patentanmeldung der Circulum Vitae GmbH  
(MEINE ERDE)

„In dem Aufbereitungsraum sind dann sämtliche Utensilien für die Vor- und Nachbereitung untergebracht (Sieb, Mühle, Lastenhebegerät, Nachrottebehälter, Operationsgestell, Zwangsmischer, Befüllgerät).“

aus der Patentanmeldung der Circulum Vitae GmbH (MEINE ERDE)

# Transparenz schaffen, Bestattungskultur bewahren

Aus den Ausführungen in dieser Broschüre ergibt sich ein klarer Auftrag an die Politik in Schleswig-Holstein: Die dort fortlaufende Erprobung der Kompostierung von Verstorbenen muss zeitnah durch eine tatsächliche wissenschaftliche Begleitung ergänzt werden. Diese Begleitung muss im öffentlichen Auftrag erfolgen – und am Ende muss das Verfahren der Kompostierung so

transparent und verständlich sein, wie eine Erdbestattung oder eine Feuerbestattung.

Der Hinweis des aktuell einzigen Anbieters des Verfahrens in Deutschland, eine solche Begleitung sei für kommerzielle Anbieter unüblich, verfängt nicht. Denn sollte sich herausstellen, dass das praktizierte Verfahren dem in der

nun einsehbaren Patentanmeldung beschriebenen nur annähernd ähnelt, ist die Vereinbarkeit der Kompostierung mit unserer Bestattungskultur und unserem Bestattungsrecht infrage zu stellen. Die Verfahrensdetails, zu denen wir die Experten in diesem Heft befragen, lassen viele Assoziationen zu. Naturnähe und menschliche Würde gehören nicht dazu.

## „Umstrittene Bestattungsmethode“

*Auf [www.bestatter.de](http://www.bestatter.de) stellen wir die wichtigsten Beiträge zur Debatte rund um die Kompostierung von Verstorbenen zur Verfügung. Dort findet sich auch die Stellungnahme des Bundesverbands Deutscher Bestatter e.V. vom 28.02.2024. Die Feststellungen und Forderungen darin haben nichts an Aktualität verloren – eher im Gegenteil.*



## Impressum

**Herausgeber und Verlag:**  
Fachverlag des deutschen  
Bestattungsgewerbes GmbH  
Cecilienallee 5  
40474 Düsseldorf  
Fon: 0211/ 160 08 10  
Fax: 0211/ 160 08 50  
[www.bestatter.de](http://www.bestatter.de)  
E-Mail: [info@bestatter.de](mailto:info@bestatter.de)

**Redaktion:**  
Stephan Neuser (ViSDP),  
Dr. Simon Walter

**Grafik-Design:**  
zienke.design, Köln  
[www.zienke.design](http://www.zienke.design)

**Titel- und Rückseite:**  
iStock

Die technische Zeichnung auf der Titelseite entstammt der öffentlich einsehbareren Patentanmeldung, angemeldet durch die Circulum Vitae GmbH, <https://worldwide.espacenet.com/patent/search/family/084361552/publication/WO2023084036A1?q=prn%3DWO2023084036> (zuletzt eingesehen am 23.08.2024).

Nachdruck, auch auszugsweise, nur mit Genehmigung der Redaktion unter Quellenangabe und gegen Zusendung von Belegexemplaren gestattet.